

Fregadero Big Bowl

Cubeta a la izquierda

fregaderos

Código: 1562 002



CARACTERÍSTICAS

DESAGÜE 3,5" BASKET

Desagüe grande de 3,5" equipado con el práctico tapón cestillo que impide el flujo de las partes sólidas en la alcantarilla.

GANCHOS DE DESLIZAMIENTO

Exclusivo sistema de instalación Foster, que permite a los ganchos de fijación deslizarse a lo largo de todo el perímetro del fregadero. Permite una instalación fácil pudiendo colocar los ganchos en los puntos más accesibles.

MÁS VALOR

Foster utiliza aceros de espesores mayores a los mediamente utilizados por los otros fabricantes. Es así que, gracias a la larga experiencia, sabemos realizar fregaderos de calidad superior y con una mejor resistencia al envejecimiento.

POSIBILIDAD DE AGUJEROS ADICIONALES

El fregadero se puede personalizar con la ejecución de orificios adicionales, especificados en fase de pedido, utilizables para monomandos de doble orificio, para desagües con mando a distancia o para la instalación de dispensadores para el jabón. Las posiciones se indican en los diseños con orificios por una línea discontinua.

DETALLES

Acabado

Foster cepillado

Borde Instalación

Estándar (Borde 8 mm)

Material Acero inoxidable AISI 304

Texture Foster cepillado

Base 90 cm

Dimensiones 860 x 500 mm

Dotaciones estándar Soportes de fijación, junta, desagüe, rebosadero y sifón, Caja de embalaje

Orificios Monomando 1 orificio de serie - 2° orificio bajo petición

Hueco de encastre 840 x 480 mm

Escurreidor No

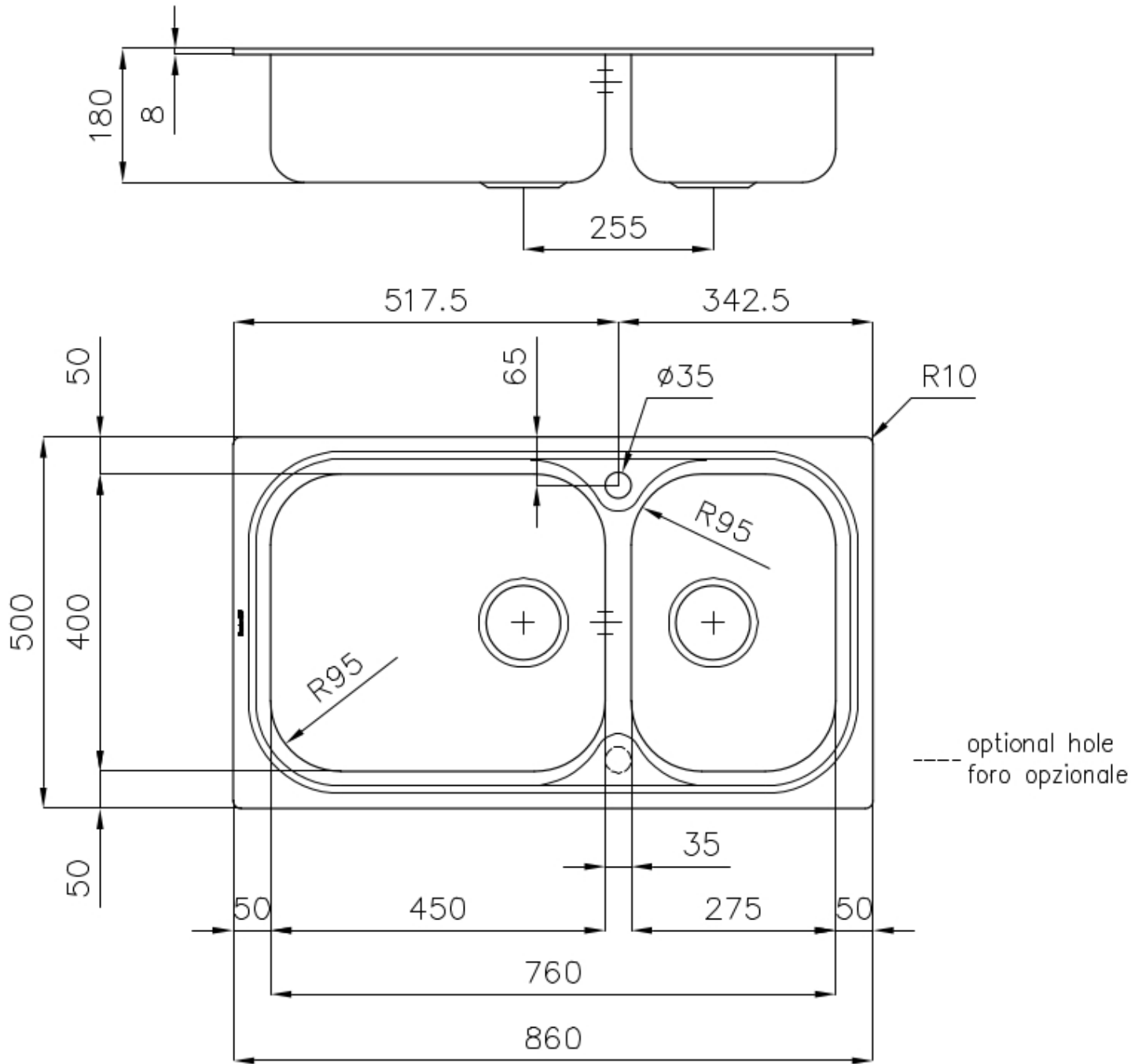
Anchura 86 cm

Medida de la cubeta 450x400 + 275x400mm

Número de cubetas 2 cubetas

Desagüe Desagüe 3.5 "

DIBUJOS TÉCNICOS



ACCESORIOS OPCIONALES



Rejilla portaplatos inox
8100 280



Tabla de corte de cristal
8631 300



Tabla de corte de HDPE
8657 001



Tabla de corte de cristal
8633 300

MARIDAJE RECOMENDADO



Monomando Delta
8441 000

RESIDUOS AUTOMÁTICOS OPCIONALES



Desagüe automático
8407 100



Desagüe automático
8407 000



Desagüe automático LIRA
8407 102



Desagüe automático LIRA
8407 103